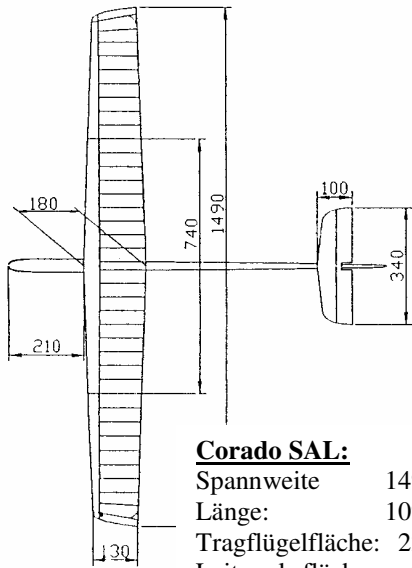
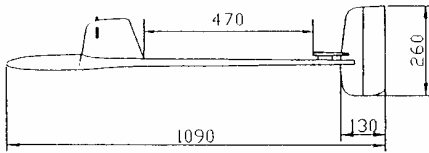
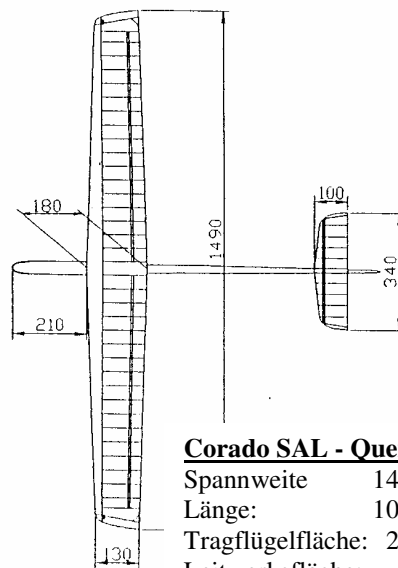
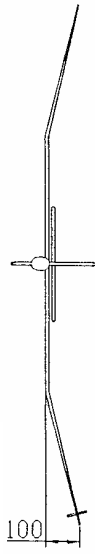


Corado SAL



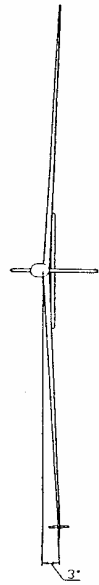
Corado SAL:

Spannweite 1490 mm
 Länge: 1090 mm
 Tragflügelfläche: 22,8 dm²
 Leitwerksfläche: 2,9 dm²
 Profil: AG04 / AG08
 Gewicht: 210 g



Corado SAL - Querruder:

Spannweite 1490 mm
 Länge: 1090 mm
 Tragflügelfläche: 22,8 dm²
 Leitwerksfläche: 2,9 dm²
 Profil: AG04 / AG08
 Gewicht: 220 g



Aufbau:

Eingefärbter GFK-Rumpf; fertig bespannter Rippenflügel mit Carbonverstärkungen und Carbonholm in 3-Teiliger (SAL) bzw. bei der Querruderversion in 2-teiliger Ausführung. Die Tragflächen werden mit 2 Schrauben auf dem Rumpf verschraubt.



mini Corado - GFK

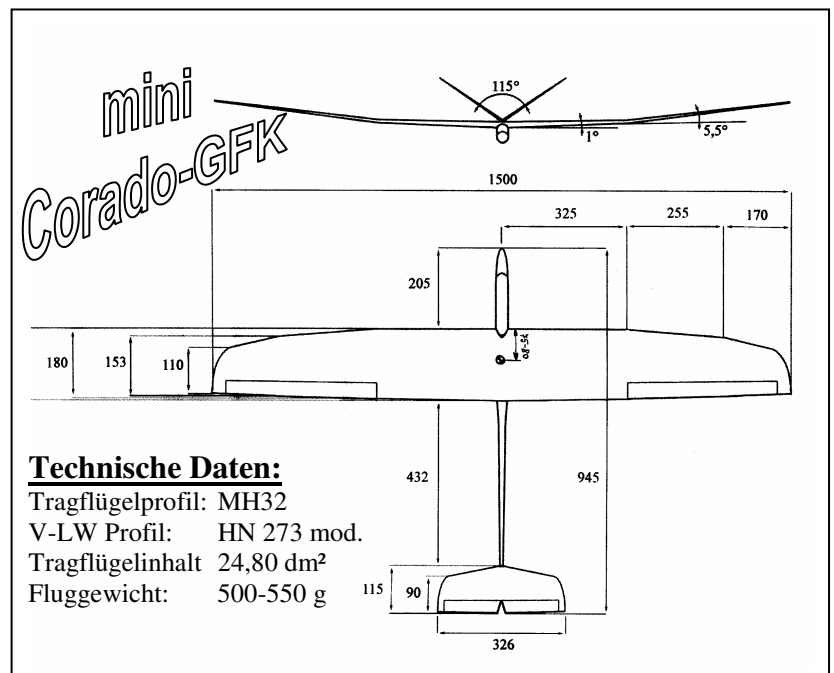
Bei diesem Modell handelt es sich um die Hangversion der mini-Corado Serie. Er begeistert am Hang genauso wie in der Ebene und macht jede Kunstflugfigur in erstaunlicher Qualität.

Bauausstattung:

Voll CFK/GFK Hochleistungsschleudersegler; Eingefärbter GFK-Rumpf mit CFK-Rohr als Leitwerksträger und eingeklebten Bowdenzügen; GFK Schalenflügel mit Carbonholm in hochglänzendem Airbrushfinish. Die Querruder sind als Elasticflaps spaltfrei gelagert. Passende Servoabdeckungen liegen dem Bausatz bei.

Somit beschränkt sich die Ausbauezeit für die RC-Anlage auf ca. 3-4 Stunden.

Best. Nr. Bezeichnung
605 mini-Corado GFK



Technische Daten:

Tragflügelprofil: MH32
 V-LW Profil: HN 273 mod.
 Tragflügelinhalt 24,80 dm²
 Fluggewicht: 500-550 g